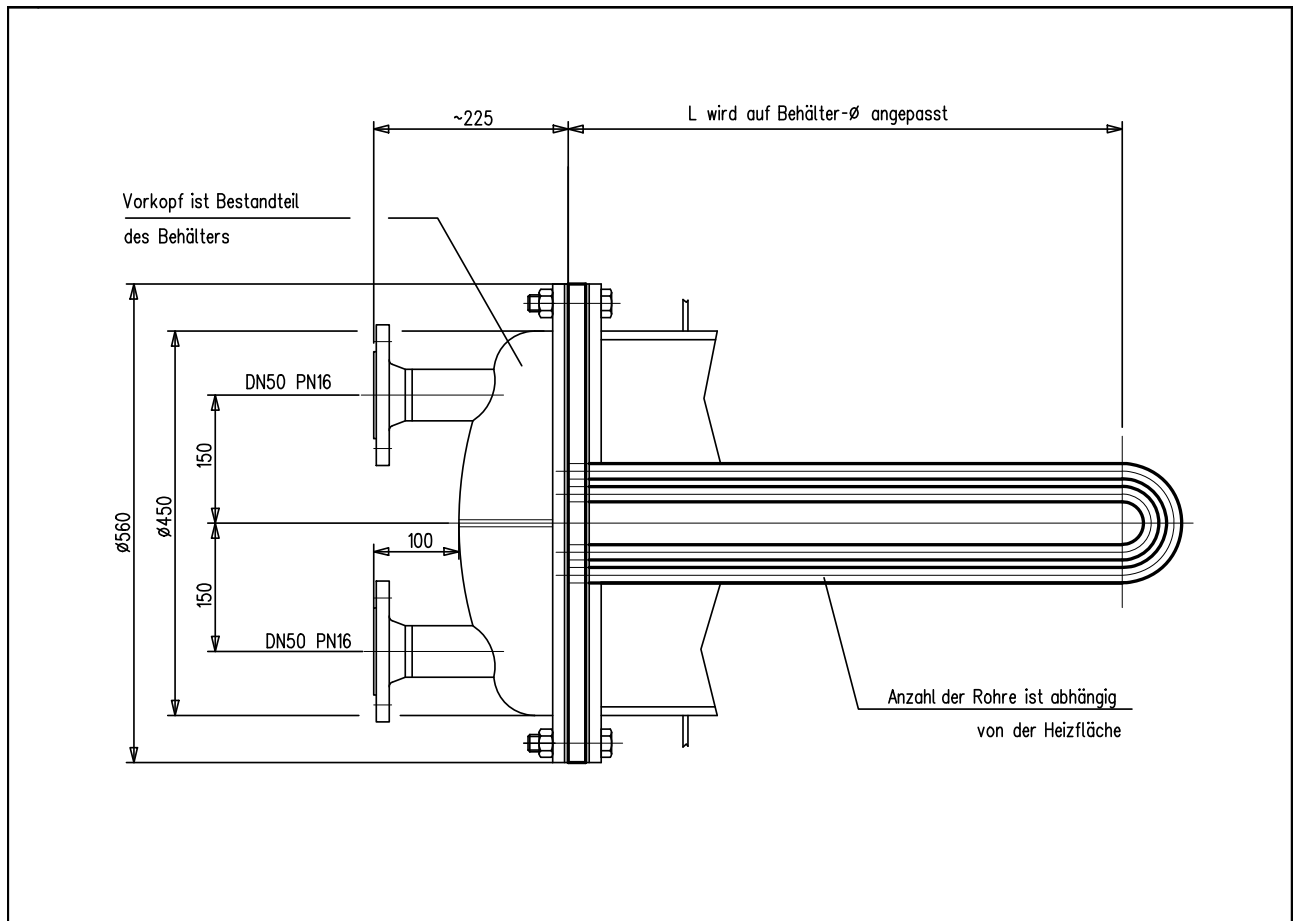


Heizrohrbündel aus Edelstahl rostfrei oder feuerverzinkt nach HEIDER-Werknorm



| | |
|--------------------------|--|
| geeignete Einsatzmedien: | Trinkwasser |
| eingesetzter Werkstoff: | Edelstahl rostfrei, 1.4571 o. gleichw. oder Stahl, S235JR+N im Vollbad gebeizt und passiviert; innen und außen feuerverzinkt |
| Oberflächenschutz: | |
| Betriebstemperatur: | 0 - 183 °C |
| Abnahme: | CE, Hersteller |
| Prüfgrundlage: | DGRL 2014/68/EU |
| Spezifikation: | AD 2000 |

Bestelltext (Beispiel):

Heizrohrbündel, 5,0 m² Heizfläche, Ø 450 mm, Edelstahl, Art.-Nr. 760426