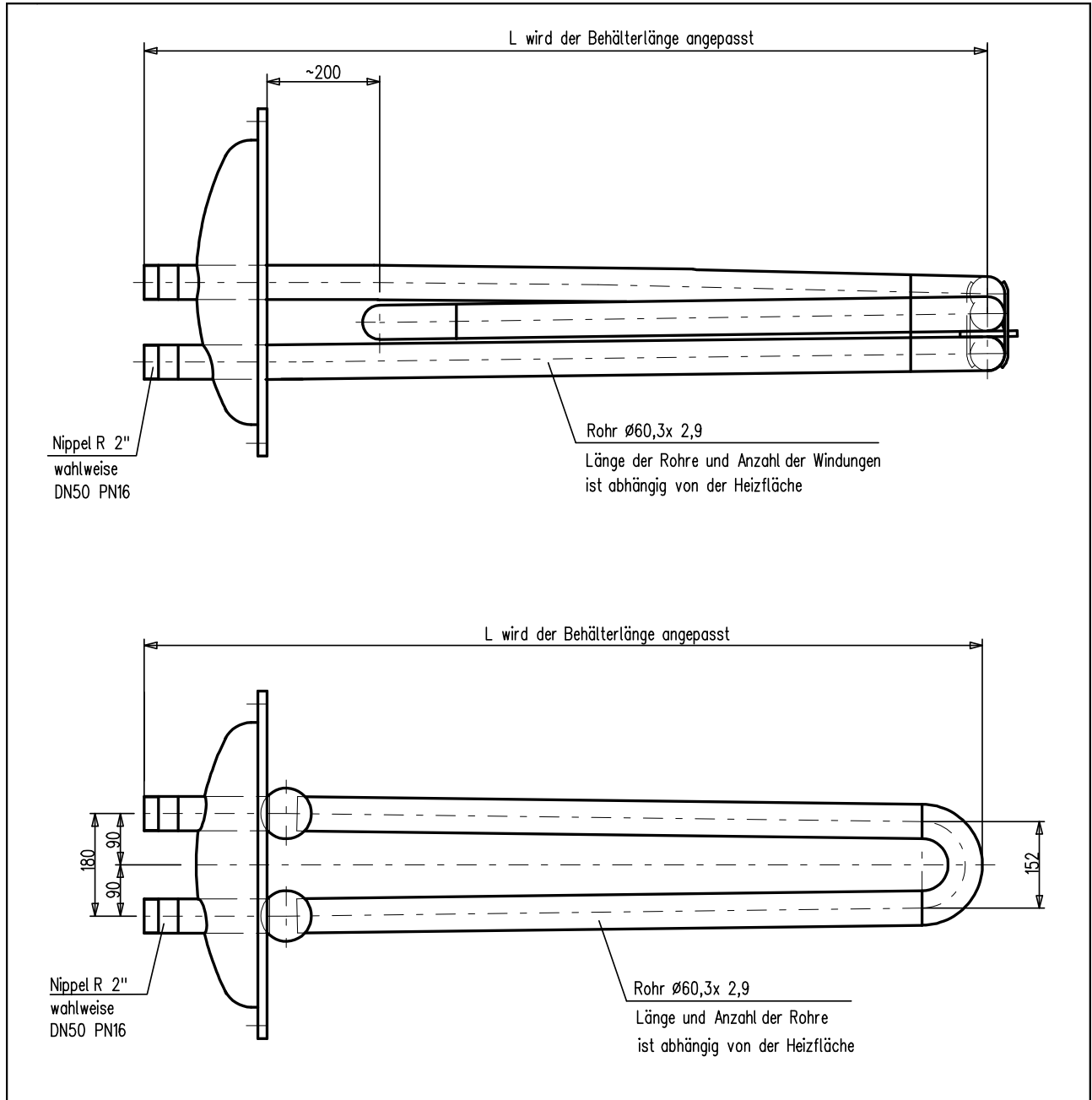


Heizschlangen und Heizregister aus Edelstahl rostfrei oder feuerverzinkt nach HEIDER-Werknorm



geeignete Einsatzmedien:	Trinkwasser
eingesetzter Werkstoff:	Edelstahl rostfrei, 1.4571 o. gleichw. oder Stahl, S235JR+N
Oberflächenschutz:	im Vollbad gebeizt und passiviert; innen und außen feuerverzinkt
Betriebsüberdruck:	0 - 16 bar
Betriebstemperatur:	0 - 183 °C
Abnahme:	CE, Hersteller
Prüfgrundlage:	DGRL 2014/68/EU
Spezifikation:	AD 2000

Bestelltext (Beispiele):
 Heizschlange, 1,0 m² Heizfläche,
 Edelstahl, Art.-Nr. 761006
 Heizregister, 1,5 m² Heizfläche,
 Edelstahl, Art.-Nr. 762010