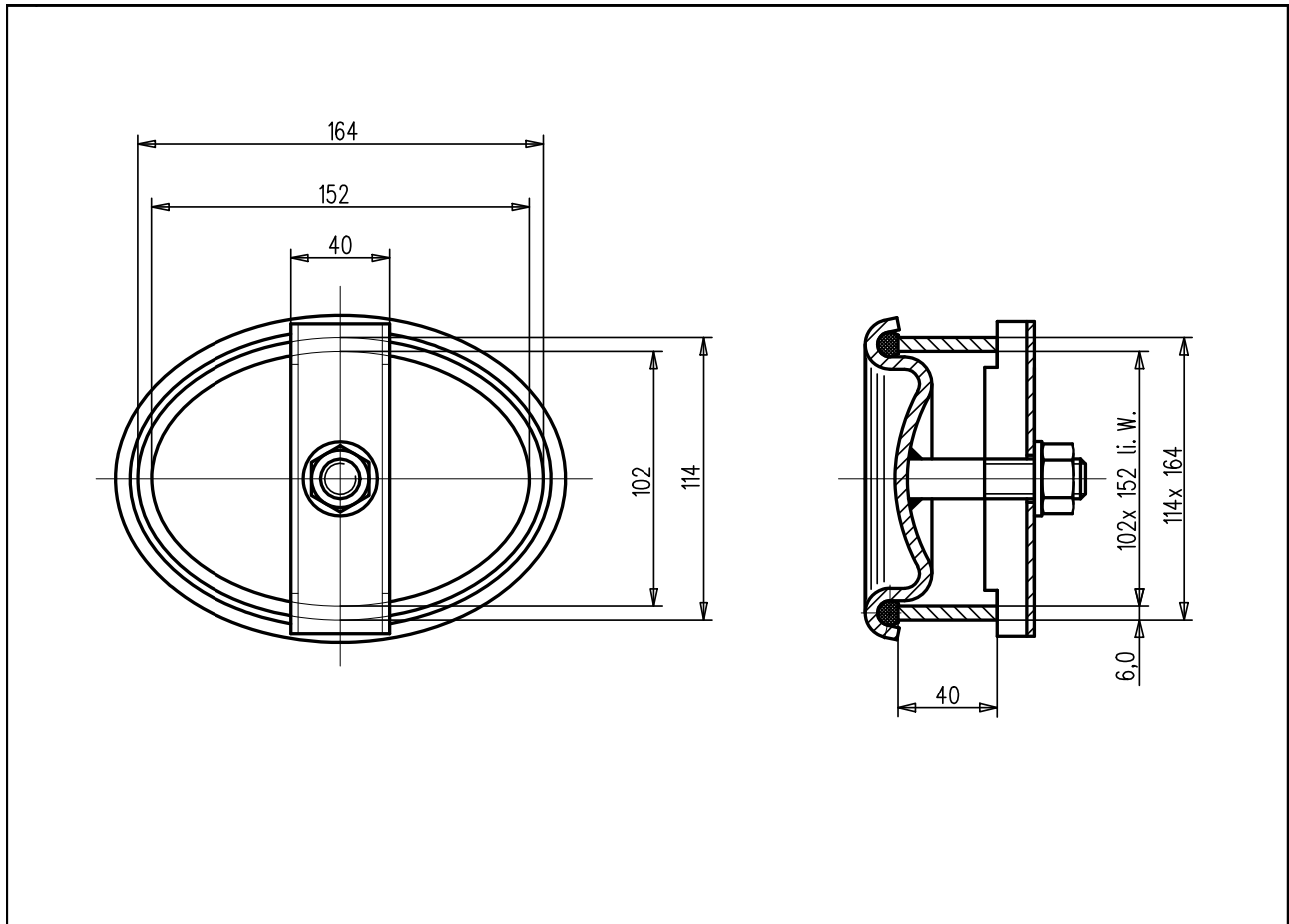


Handlochverschlüsse

roh / galvanisch verzinkt / Edelstahl rostfrei
nach HEIDER-Werknorm
(gebrauchsmustergeschützt)



Druckstufen in bar	Art.-Nr. roh	Art.-Nr. galvanisch verzinkt	Art.-Nr. Edelstahl
max. 10	571500	571502	571504
max. -1 / 16	571800	571802	571804

geeignete Einsatzmedien: Trinkwasser, Druckluft
eingesetzter Werkstoff: Stahl, S235JR+N / P265GH oder
Edelstahl rostfrei, 1.4571 o. gleichw.
Oberflächenschutz: roh;
galvanisiert;
im Vollbad gebeizt und passiviert
Betriebstemperatur: C-Stahl -10 bis +120 °C
VA-Stahl -50 bis +120 °C
Abnahme: TÜV, baumustergeprüft

Bestelltext (Beispiel):

Handlochverschluss 10 bar,
Edelstahl, Art.-Nr. 571504