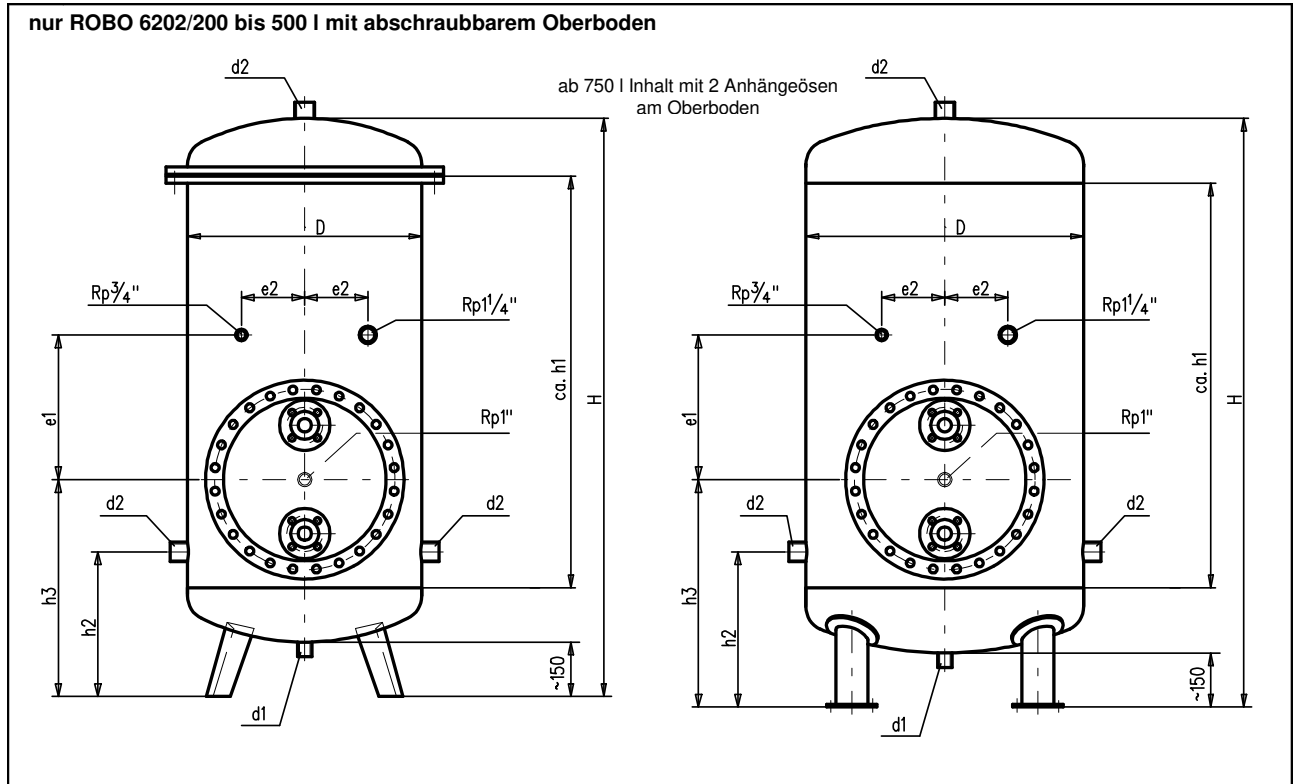


Speicher / Wassererwärmer ROBO 6202 verzinkt / beschichtet (6202/200) / Edelstahl (6202/300) nach HEIDER-Werknorm



Inhalt in Liter	Artikelnummer mit max. Betriebsüberdruck		D	H	h1	h2	h3	e1	e2	d1	d2	max. Bündel-Heizfläche m ²	~ Gewicht in kg (6202/200)	
	6 bar	10 bar											6 bar	10 bar
150	752000	752050	450	1100	790	300	450	350	125	Rp 1"	Rp 1 1/2"	1,7	107	107
300	752002	752052	550	1450	1100	320	470	350	150	Rp 1"	Rp 1 1/2"	2,3	153	153
500	752004	752054	650	1700	1310	340	540	400	175	Rp 1"	Rp 1 1/2"	5,0	210	231
800	752006	752056	800	1800	1320	350	590	400	200	Rp 1"	Rp 1 1/2"	7,0	227	243
1.000	752008	752058	800	2200	1720	350	590	400	200	Rp 1 1/4"	Rp 2"	7,0	259	278
1.500	752010	752060	1000	2100	1540	410	630	400	250	Rp 1 1/4"	Rp 2"	8,5	324	386
2.000	752012	752062	1100	2350	1750	430	660	400	275	Rp 1 1/4"	Rp 2"	9,0	438	510
3.000	752014	752064	1300	2500	1825	480	700	400	325	Rp 1 1/2"	Rp 2 1/2"	10,0	585	749
4.000	752016	752066	1300	3300	2625	480	700	400	325	Rp 2"	Rp 3"	10,0	726	926
5.000	752018	752068	1500	3250	2485	530	740	400	375	Rp 2"	Rp 3"	12,0	888	1157
6.000	752020	752070	1500	3750	3000	530	740	400	375	Rp 2"	Rp 3"	12,0	1043	1359
7.000	752022	752072	1600	3850	3100	560	770	400	400	Rp 2"	Rp 3"	14,0	1271	1679
8.000	752024	752074	1600	4350	3600	560	770	400	400	Rp 2"	Rp 3"	14,0	1401	2022
10.000	752026	752076	1600	5350	4500	560	770	400	400	Rp 2"	Rp 3"	14,0	1636	2185

geeignete Einsatzmedien: Trinkwasser
eingesetzter Werkstoff: Stahl, S235JR+N oder Edelstahl rostfrei 1.4571 o. gleichw.
Oberflächenschutz: innen und außen feuerverzinkt; ROBOSIT-geschützt; im Vollbad gebeizt und passiviert
Betriebstemperatur: 0 - 95 °C
Abnahme: Hersteller
Prüfgrundlage: DGRL 2014/68/EU, Art. 4, Abs. 3
Spezifikation: AD 2000

Bestelltext (Beispiel):

ROBO 6202, 500 l, 6 bar, verzinkt, Art.-Nr. 752004