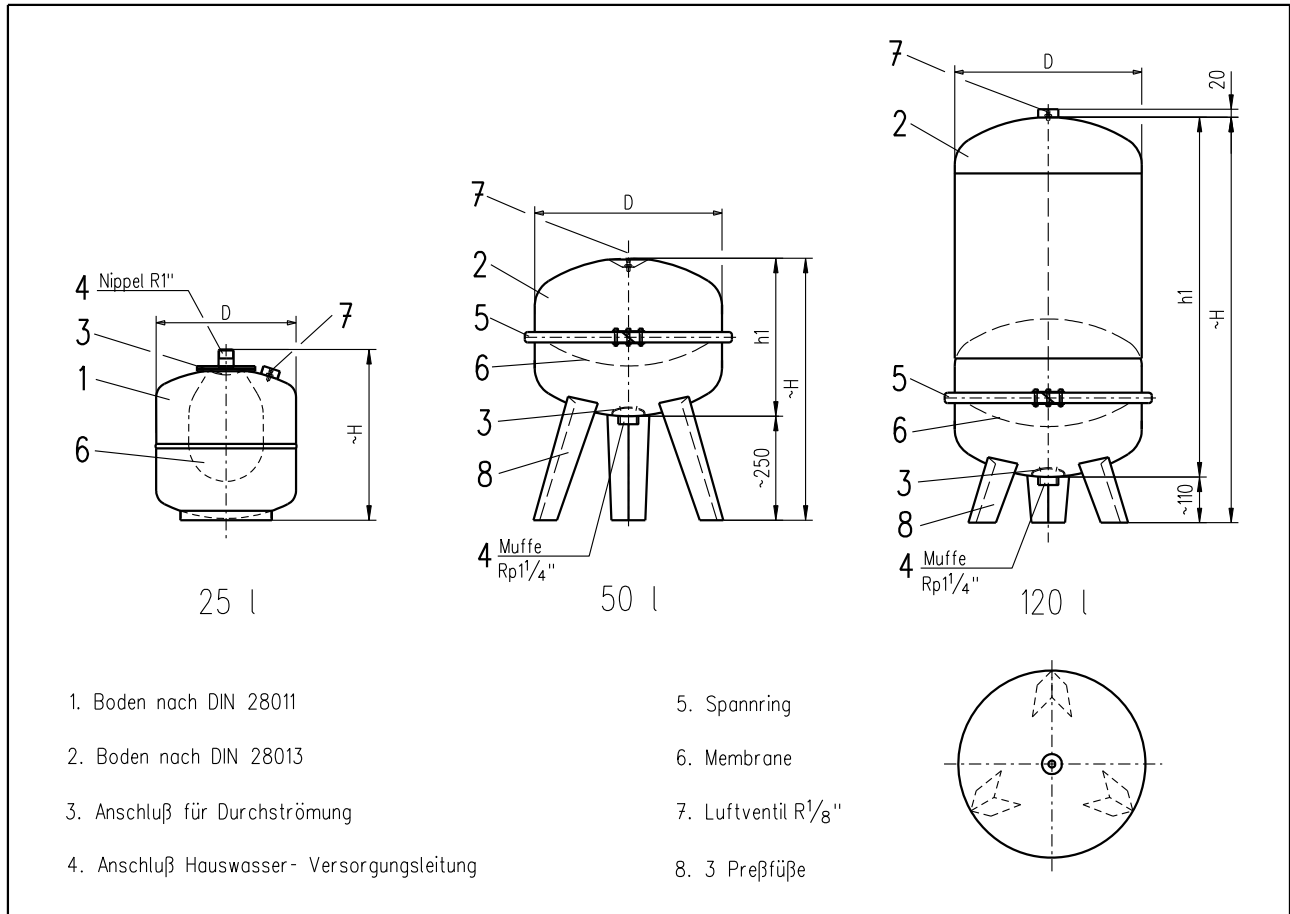


Membran-Druckbehälter ROBOBRAN
aus Edelstahl rostfrei
nach HEIDER-Werknorm
in Anlehnung an DIN 4807 Teil 5, trinkwasserbeständig



Inhalt in Liter	Artikelnummer mit max. Betriebsüberdruck		D	~H	h1	~ Gewicht in kg	
	6 bar	10 bar				6 bar	10 bar
25	508300	-	318	410	-	8	-
50	508302	508502	455	630	380	12	19
120	508304	508504	455	975	865	24	32

geeignete Einsatzmedien: Trinkwasser
 eingesetzter Werkstoff: Edelstahl rostfrei
 Oberflächenschutz: im Vollbad gebeizt und passiviert
 Betriebstemperatur: 0 - 50 °C
 Abnahme: CE
 Prüfgrundlage: DGRL 2014/68/EU
 Spezifikation: EN 13445

Bestelltext (Beispiel):

ROBOBRAN, 120 l, 6 bar,
 Art.-Nr. 508304