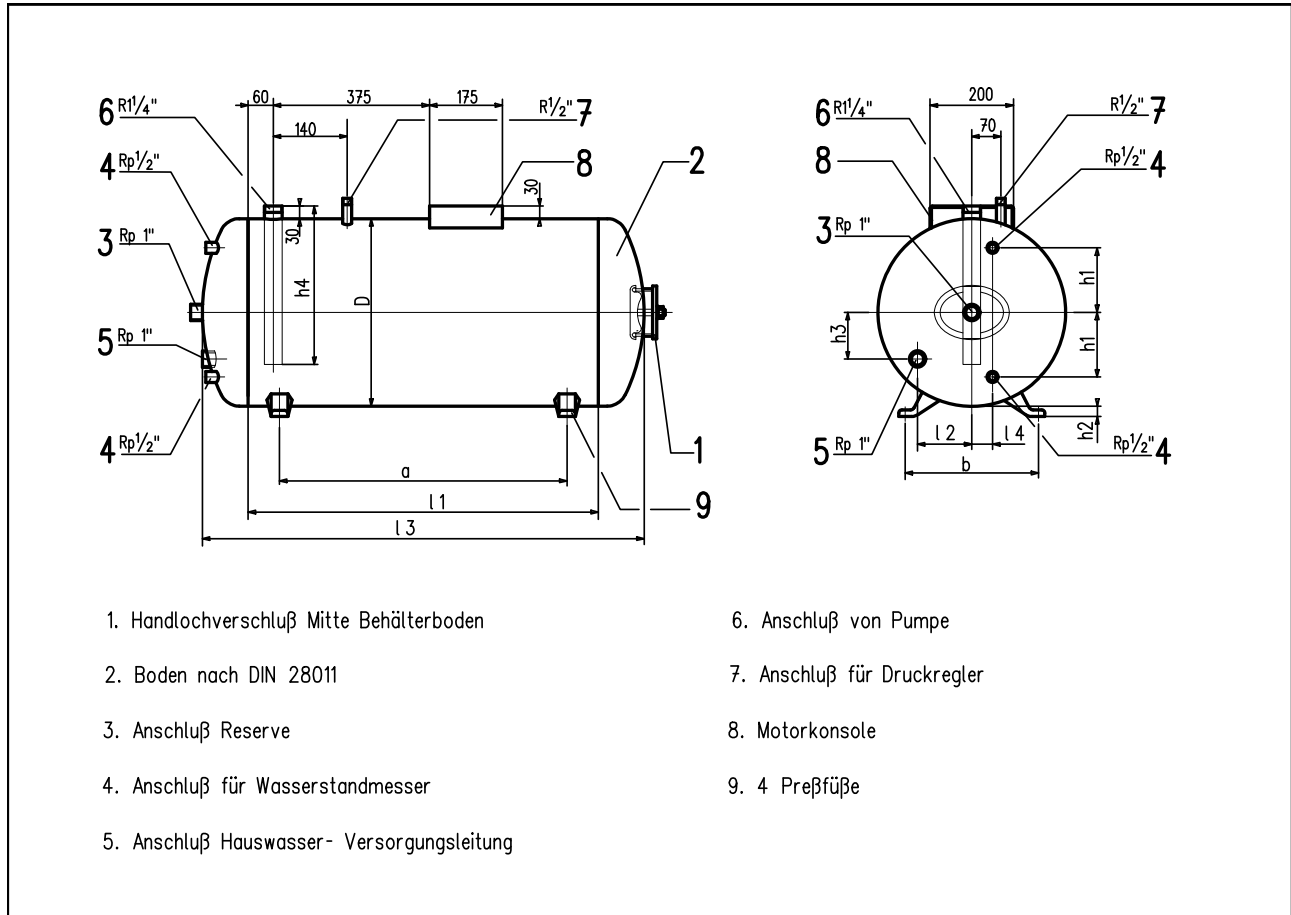


Druckwasserbehälter ROBOPHOR Typ B (Orpu)

feuerverzinkt nach DIN EN 10240 für Trinkwasseranlagen
nach HEIDER-Werknorm



Inhalt in Liter	Artikelnummer mit max. Betriebsüberdruck		D	a	b	l1	l2	l3	l4	h1	h2	h3	h4	Hand- loch	~ Gewicht in kg	
	4 bar	6 bar													4 bar	6 bar
150	507200	507300	450	690	320	840	130	1060	50	155	25	112	380	100x150	44	47
300	507202	507302	550	690	470	1070	150	1330	100	170	40	150	445	100x150	62	68

geeignete Einsatzmedien: Trinkwasser
eingesetzter Werkstoff: Stahl, S235JR+N
Oberflächenschutz: innen und außen feuerverzinkt
Betriebstemperatur: 0 - 50 °C
Abnahme: CE, baumustergeprüft
Prüfgrundlage: DGRL 2014/68/EU
Spezifikation: AD 2000

Bestelltext (Beispiel):

ROBOPHOR Typ B, 150 l, 6 bar,
Art.-Nr. 507300