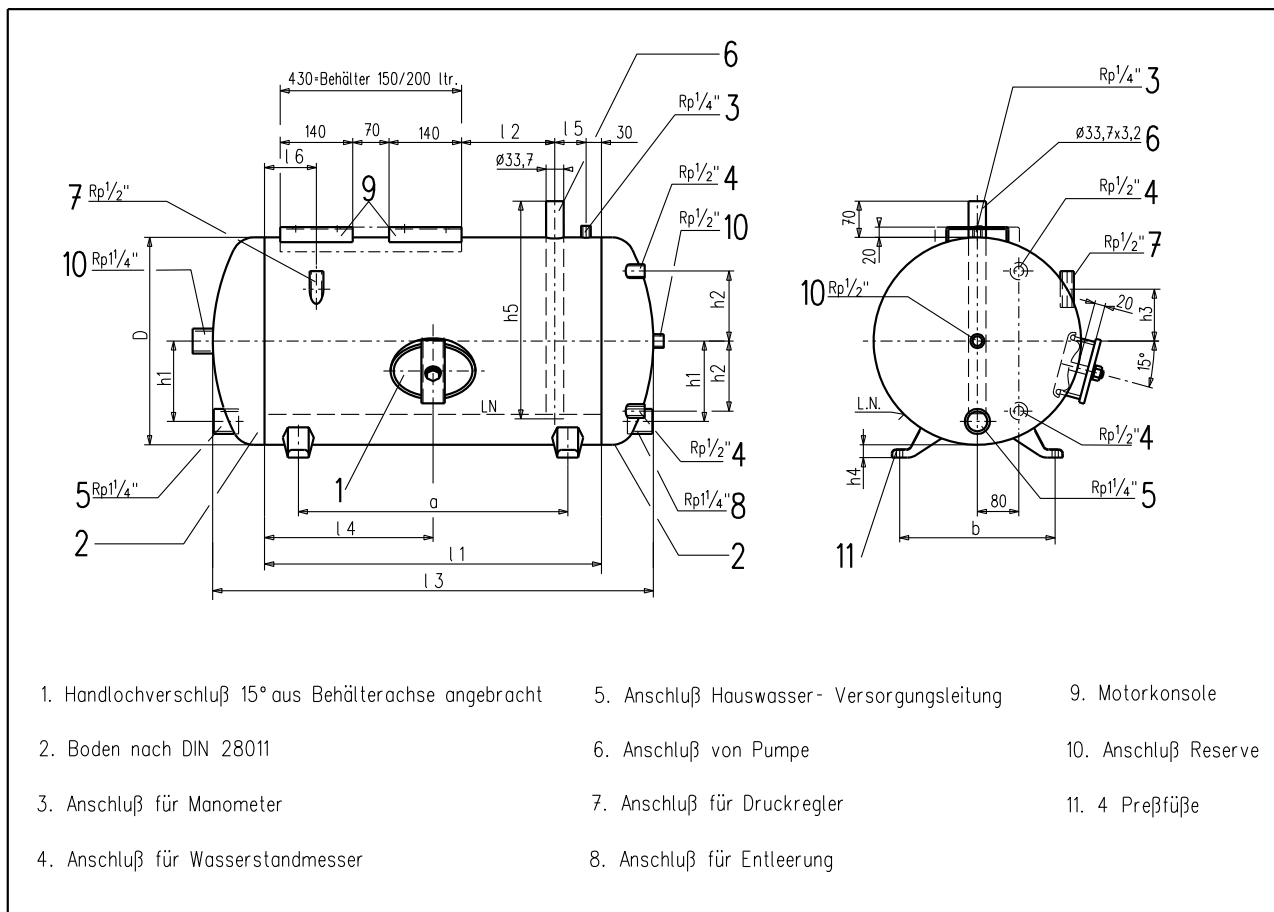


Druckwasserbehälter ROBOPHOR

Typ H (Osna)

feuerverzinkt nach DIN EN 10240 für Trinkwasseranlagen
nach HEIDER-Werknorm



Inhalt in Liter	Artikelnummer mit max. Betriebsüberdruck		D	a	b	l 1	l 2	l 3	l 4	l 5	l 6	h 1	h 2	h 3	h 4	h 5	Hand- loch	~ Gewicht in kg	
	4 bar	6 bar																4 bar	6 bar
100	506200	506300	400	520	300	650	180	850	325	60	100	155	135	100	25	410	100x150	35	38
150	506202	506302	450	520	320	790	230	1000	395	90	175	180	150	112	25	460	100x150	44	52
200	506204	506304	500	520	420	780	230	1010	390	70	180	205	180	120	50	510	100x150	49	58

geeignete Einsatzmedien: Trinkwasser
eingesetzter Werkstoff: Stahl, S235JR+N
Oberflächenschutz: innen und außen feuerverzinkt
Betriebstemperatur: 0 - 50 °C
Abnahme: CE, baumustergeprüft
Prüfgrundlage: DGRL 2014/68/EU
Spezifikation: AD 2000

Bestelltext (Beispiel):

ROBOPHOR Typ H, 150 l, 6 bar,
Art.-Nr. 506302