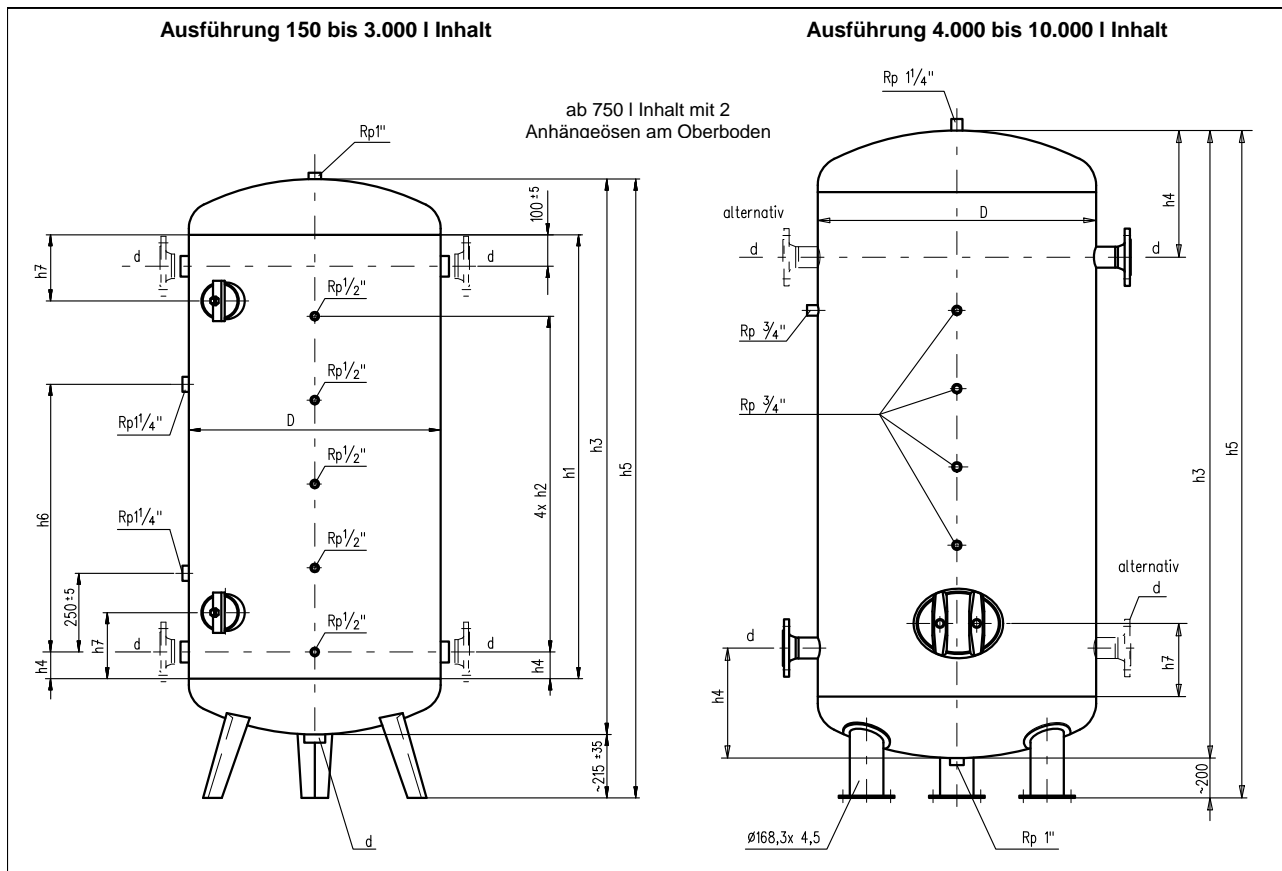


## Pufferspeicher ROBOPU Vario

roh / grundiert oder feuerverzinkt  
für geschlossene Anlagen, nach HEIDER-Werknorm  
150 - 10.000 l, 6 + 10 bar, ohne Isolierung



### Ausführung 150 - 3.000 l Inhalt

Inhalt in Liter	Art.-Nr. mit max. Betriebsdruck		D	d	h1	4 x h2	h3	h4	h5	h6	h7	Hand-/ Mannloch		~ Gewicht in kg (verzinkt)	
	6 bar	10 bar										Anz.	Größe	6 bar	10 bar
150	510300	510500	450	Rp 2"	790	165	1010	85	1230	500	210	1	100x150	42	50
300	510302	510502	550	Rp 2"	1100	230	1360	85	1570	675	210	1	100x150	64	85
500	510304	510504	650	Rp 2"	1310	230	1610	85	1810	800	210	1	100x150	100	130
750	510306	510506	800	Rp 2"	1250	230	1610	85	1810	800	210	1	100x150	143	185
1.000	510308	510508	800	Rp 2"	1750	330	2110	85	2310	1050	210	2	100x150	178	230
1.500	510310	510510	1000	Rp 3"	1560	330	2000	120	2200	1000	300	1	320x420	289	383
2.000	510312	510512	1100	Rp 3"	1770	330	2250	120	2450	1125	300	1	320x420	353	470
3.000	510314	510514	1150	Rp 3"	2500	500	3000	120	3200	1500	300	1	320x420	457	649

### Ausführung 4.000 - 10.000 l Inhalt

4.000	510316	510516	1400	80	-	-	2780	120	2980	-	300	1	320x420	670	947
5.000	510318	510518	1500	100	-	-	3100	120	3300	-	300	1	320x420	841	1171
6.000	510320	510520	1500	100	-	-	3650	120	3850	-	300	1	320x420	945	1322
7.000	510322	510522	1600	125	-	-	3750	120	3950	-	300	1	320x420	1098	1573
8.000	510324	510524	1600	125	-	-	4250	120	4450	-	300	1	320x420	1208	1744
10.000	510326	510526	1600	125	-	-	5250	120	5450	-	300	1	320x420	1474	2015

geeignete Einsatzmedien: Wasser  
eingesetzter Werkstoff: Stahl, S235JR+N  
Oberflächenschutz: innen roh, außen grundiert;  
innen und außen feuerverzinkt  
Betriebstemperatur: 0-50 °C (auf Anfrage auch 0-110 °C)  
Abnahme: Hersteller  
Prüfgrundlage: DGRL 2014/68/EU, Art. 4, Abs. 3  
Spezifikation: AD 2000

### Bestelltext (Beispiel):

ROBOPU Vario, 3.000 l, 6 bar,  
verzinkt, Artikel-Nr. 510314