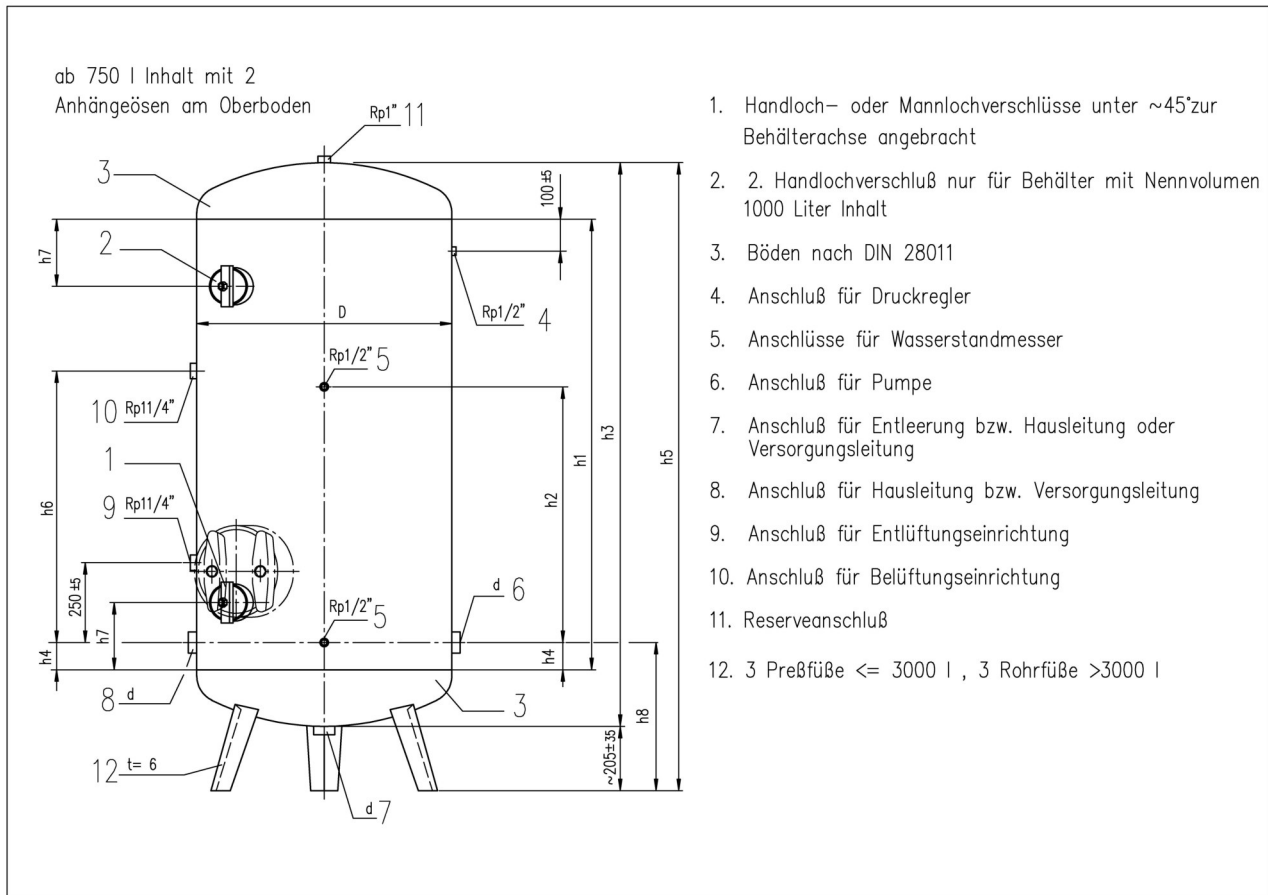


## Druckwasserbehälter DIN 4810

feuerverzinkt nach DIN EN 10240 für Trinkwasseranlagen  
über 3.000 l nach HEIDER-Werknorm ROBO D 10/62



Inhalt in Liter	Artikelnummer mit max. Betriebsüberdruck			D	d	h1	h2	h3	h4	h5	h6	h7	~h8	HLV / MLV Größe	~ Gewicht in kg		
	4 bar	6 bar	10 bar												4 bar	6 bar	10 bar
150	500200	500300	500500	450	Rp 2"	790	500	1010	85	1230	500	210	425	100x150	40	42	50
300	500202	500302	500502	550	Rp 2"	1100	700	1360	85	1570	675	210	440	100x150	62	64	85
500	500204	500304	500504	650	Rp 2"	1310	700	1610	85	1810	800	210	455	100x150	85	100	130
750	500206	500306	500506	800	Rp 2"	1250	700	1610	85	1810	800	210	465	100x150	110	143	185
1.000	500208	500308	500508	800	Rp 2"	1750	1000	2110	85	2310	1050	210	465	100x150	135	178	230
1.500	500210	500310	500510	1000	Rp 3"	1560	1000	2000	120	2200	1000	300	520	320x420	233	289	383
2.000	500212	500312	500512	1100	Rp 3"	1770	1000	2250	120	2450	1125	300	540	320x420	304	353	470
3.000	500214	500314	500514	1150	Rp 3"	2500	1000	3000	120	3200	1500	300	550	320x420	395	457	649
4.000	500216	500316	500516	1400	Rp 3"	2160	1000	2780	120	2980	1390	300	620	320x420	550	664	939
5.000	500218	500318	500518	1500	Rp 3"	2440	1000	3100	120	3300	1550	300	640	320x420	652	834	1162
6.000	500220	500320	500520	1500	Rp 3"	2990	1000	3650	120	3850	1825	300	650	320x420	728	938	1313
7.000	500222	500322	500522	1600	Rp 3"	3050	1000	3750	120	3950	1875	300	670	320x420	765	1089	1516
8.000	500224	500324	500524	1600	Rp 3"	3550	1000	4250	120	4450	2125	300	670	320x420	955	1199	1731
10.000	500226	500326	500526	1600	Rp 3"	4550	1000	5250	120	5450	2625	300	670	320x420	1117	1474	2015

geeignete Einsatzmedien: Trinkwasser  
eingesetzter Werkstoff: Stahl, S235JR+N  
Oberflächenschutz: innen und außen feuerverzinkt  
Betriebstemperatur: 0 - 50 °C  
Abnahme: CE, bis 3.000 l baumustergeprüft  
Prüfgrundlage: DGRL 2014/68/EU  
Spezifikation: AD 2000

### Bestelltext (Beispiel):

DIN 4810, 300 l, 6 bar,  
verzinkt, Art.-Nr. 500302